

Höhe bei kleinster Reichweite 18600 - Höhe bei größter Reichweite 15600

length at min. reach - length at max. reach

Höhe bei kleinster Reichweite 14930 - Höhe bei größter Reichweite 11930

length at min. reach - length at max. reach

5200

Reichweite Rammen min. 4050-max. 5680
reach pile driving min. - max.

2020

Mäklerzyl. I 6m Hub
leader cylinder I

Höhe eingefahren 9600-Höhe ausgefahren 15600

length contracted - length extended

Mäklerzyl. II
3m Hub
leader cylinder II

2200

Reichweite 90° geschwenkt
min. 2720 - max. 4350
reach 90° slewed

Reichweite Bohren min. 4110-max. 5740
reach augering min. - max.

3650

1930

4700

100°

500

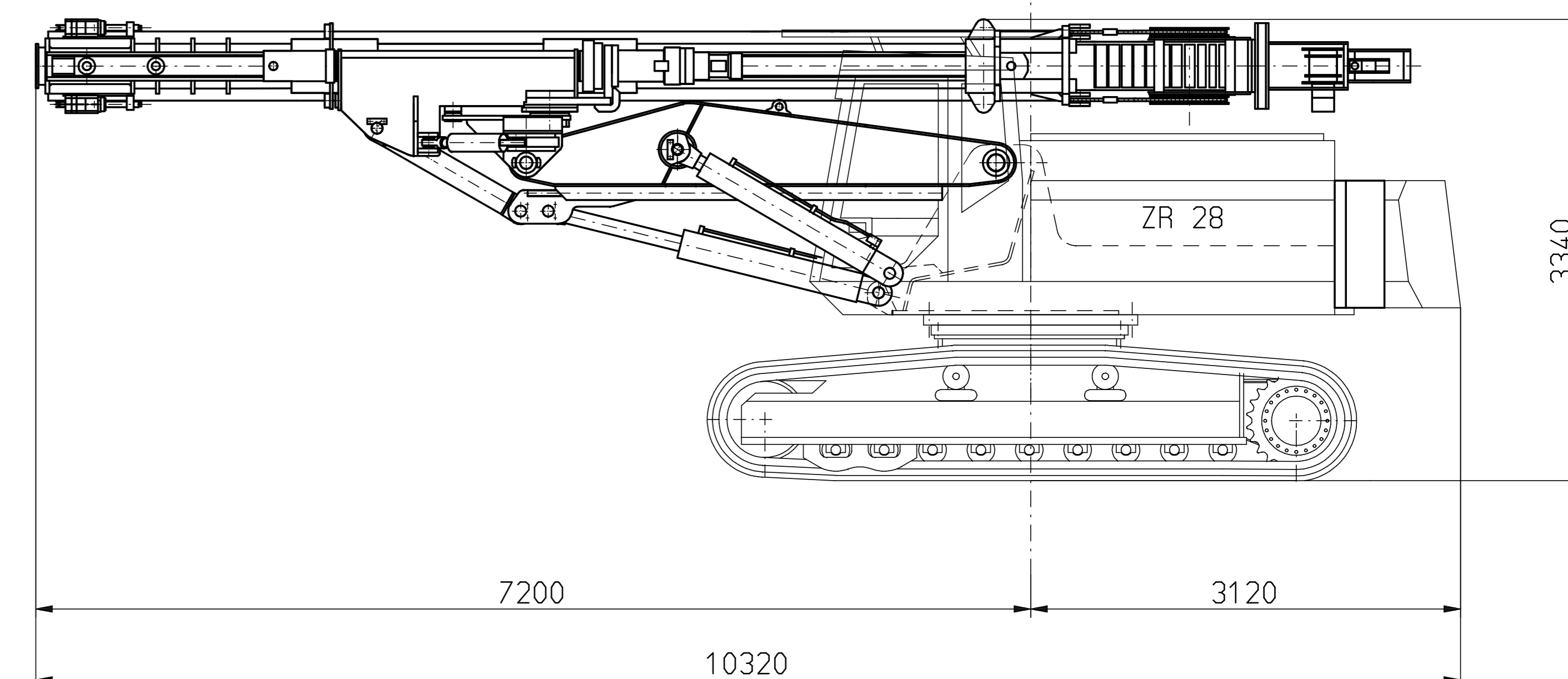
2780

3000

600

Transportstellung
transport configuration

Transportbreite 3000



Gewicht Trägergerät ZR 28T R35
incl. Ballast 5,5t und Zusatzgewicht
weight of carrier ZR 28T R35
incl. additional counterweight

31700 kg

Anbaugewicht TM 12/15
kpl. mit Grundarm, Grundarmzyl.
und 5to Hilfswinde (ohne Arbeitsgerät)
weight of ABI part TM 12/15
complete with main boom and cylinders
5to aux. winch (without attachments)

10800 kg

Gesamtgewicht
total weight

42500 kg

Ramm und Ziehvibrator MRZV 600V
vibrator MRZV 600V

3000 kg

Bohrantrieb MBA 3100/SW 80
earth auger drive MBA 3100/SW 80

Alle Maße und Gewichte sind ca. Angaben
the specifications are appr. figures

Sollzeichnung nach DIN 7184 mitfol.		Stab / Fgl.	Reihe	1:30	Gezeichnet	
Dellum		Name	TM12/15 ZR28T		Gezeichnet	
Bearb: 09.08.2000		Prüf: fsl	ABI		Gezeichnet	
Name		Zusammenbau		Gezeichnet		
E: 482/21-520		Nachrichtliche und Vertragsunterlagen		Gezeichnet		
ZR28T/R35		AB-221		Gezeichnet		
Änderung	Dellum	Name	Abgr.: AB-213	Erstf.	Erstf.	